

Winter Parkettschleifmaschine JUMBO

Benutzerhandbuch

Nr.



Henrik Winter Holztechnik GmbH
Druckereistr. 8
04159 Leipzig

Tel. +49 (0)341/4619021
Fax. +49 (0)341/4618358
Funk: +49 (0)171/2820443

Einleitung

Vielen Dank, dass sie sich für unsere Maschine entschieden haben. Dieses Handbuch wird Ihnen eine detaillierte Anleitung zur Handhabung und zum sicheren Umgang mit unserer Maschine geben.

Bitte bewahren Sie dieses Handbuch sorgfältig auf und sorgen sie dafür, dass es vom Bedienpersonal gelesen und eingehalten wird.

Sollten Sie dennoch Fragen zu Funktion oder der Maschine selbst haben, kontaktieren Sie Ihren lokalen Vertrieb oder uns als Hersteller.

Wir werden uns bemühen Ihnen schnellstmöglich zur Verfügung stehen.



Henrik **WINTER** HOLZTECHNIK GmbH

Druckereistr. 8, 04159 Leipzig-Stahmeln

Holzbearbeitungsmaschinen neu und gebraucht. Werkzeuge, Lüftungs- und Heizungsanlagen

Über 300 Gebrauchtmaschinen am Lager!

Bitte beachten Sie, dass alle Darstellungen in dieser Anleitung schematisch sind. Änderungen an der Bauform, am Design und Funktion behalten wir uns vor.

Allgemeine Sicherheitsbestimmungen

Maschinen mit bewegten Teilen bergen immer das Risiko von Verletzungen und erfordern ein großes Maß an Achtung und Sorgfalt. Um Risiken zu vermeiden lesen Sie bitte dieses Handbuch aufmerksam bevor sie die Maschine in Betrieb nehmen. Sicherheitshinweise zu ignorieren kann ungeahnte Folgen nach sich ziehen.

DIESE MASCHINE IST NICHT FÜR ANDERE, ALS IN DIESEM HANDBUCH BESCHRIEBENE ARBEITEN GEEIGNET UND BESTIMMT. IM FALLE VON MISSBRAUCH, HAFTEN WIR NICHT, FÜR DARAUS RESULTIERENDE SCHÄDEN.

1. Lesen Sie dieses Handbuch bevor sie die Maschine benutzen!
2. Prüfen Sie, bevor sie die Maschine ans Stromnetz anschließen, ob der Hauptschalter und der Netzschalter in OFF/AUS Position stehen.
3. Trennen Sie bei Wartungsarbeiten die Maschine vom Stromnetz!
4. Schalten Sie die Maschine nach Beendigung der Schleifarbeiten aus, und trennen Sie sie von der Stromversorgung
5. Tauschen sie die verwendeten Sicherungen niemals durch stärkere aus. Dies kann zu ernsthaften Schäden an der Elektrik der Maschine führen. Des Weiteren erlicht in einem solchen Fall die Garantie.
6. Entfernen Sie niemals Sicherheitseinrichtungen. Arbeiten an der Maschine ohne die geprüften Einrichtungen ist gefährlich. Wir übernehmen keine Haftung für Personenschäden, die auf solche Fahrlässigkeit zurückzuführen ist.
7. Prüfen Sie den Arbeitsbereich der Maschine auf lose Werkstücke, bevor Sie sie einschalten.
8. Benutzen Sie die Maschine innerhalb der vorgegebenen Arbeitsparameter. Unsachgemäße Benutzung führt zum Verlust der Haftung für Maschinen- und Personenschäden.
9. Sorgen Sie für Ordnung am Arbeitsplatz und setzen Sie die Maschine nicht dem Regen aus. Dies kann zu Schäden an der Elektrik der Maschine führen.
10. Informationen zu Ersatzteilen und Zubehör erhalten Sie bei Ihrem Fachhändler. Verwenden Sie nur Orginalteile, anderenfalls erlicht jedwede Haftung.
11. Verwenden Sie nur zur Maschine und zu Ihren Arbeiten passende Werkzeuge.
12. Tragen Sie Arbeitsschutzkleidung und Gehörschutz, vermeiden Sie lose Kleidung und offenes Haar.
13. Die Benutzung der Maschine unter Alkoholeinfluss, Drogen und anderen Betäubungsmitteln ist untersagt.

Inhaltsverzeichnis

- I. Schaubild
- II. Einleitung
- III. Technische Daten
- IV. Installation, Handhabung und Wartung der Maschine
- V. Arbeitsvorbereitung
- VI. Verbrauchsmaterial

Anhang



Henrik **WINTER** HOLZTECHNIK GmbH

Druckereistr. 8, 04159 Leipzig-Stahmeln

Holzbearbeitungsmaschinen neu und gebraucht. Werkzeuge, Lüftungs- und Heizungsanlagen

Über 300 Gebrauchtmaschinen am Lager!

I. Schaubild



Henrik **WINTER** HOLZTECHNIK GmbH

Druckereistr. 8, 04159 Leipzig-Stahmeln

Holzbearbeitungsmaschinen neu und gebraucht. Werkzeuge, Lüftungs- und Heizungsanlagen

Über 300 Gebrauchtmaschinen am Lager!

II. Einleitung

Vielen Dank, dass sie sich für die WINTER Parkettschleifmaschine Jumbo entschieden haben. Um die Maschine in vollem Umfang nutzen zu können, ist es unumgänglich sämtliche Funktionen zu kennen und zu verstehen. Regelmäßige, gute Wartung und korrekte Bedienung garantieren eine lange Lebensdauer der Maschine. Lesen Sie deshalb gründlich dieses Handbuch und machen sie sich mit der Handhabung vertraut.

III. Technische Daten

Schleifwalzenbreite	200 mm
Schleifbandbreite	200 mm
Schleifwalzendrehzahl	2400 U/min
Schleifmotor	1,5 kW
Motordrehzahl	2860 U/min
Arbeitsspannung	230 V / 50/60 Hz
Gewicht	58 kg



Henrik **WINTER** HOLZTECHNIK GmbH

Druckereistr. 8, 04159 Leipzig-Stahmeln

Holzbearbeitungsmaschinen neu und gebraucht. Werkzeuge, Lüftungs- und Heizungsanlagen

Über 300 Gebrauchtmaschinen am Lager!

IV. Installation, Handhabung und Wartung der Maschine

Transport, vorbereiten der Installation, Installation

Die JUMBO ist eine kleine Maschine. Es ist problemlos möglich mit zwei Personen zu tragen.

Bedienung

Vorbereitung der Stromversorgung

Der Stromanschluss befindet sich an der Maschine. Dort befindet sich ein 230 V / 50 Hz Drehstromanschluss.

Der Benutzer muss nur das Kabel mit der Stromquelle verbinden. Diese Verbindung versorgt den Motor der Maschine mit Strom.

Generelle Informationen

Die Maschine ist für das Schleifen von Holzfußböden konzipiert und gebaut.

Installieren Sie vor der Inbetriebnahme das richtige Schleifband.

Bestimmungswidrige Verwendung

Bestimmungswidrig und gefährlich ist es, die Maschine zur Bearbeitung anderer Materialien und Flächen, wie z.B. an Wänden und Decken, einzusetzen. Die Verwendung im Freien ist nicht zulässig.



Über 300 Gebrauchsmaschinen am Lager!

Wird die Maschine zu anderen Zwecken als der vorgegebenen Bestimmung verwendet und kommen dadurch Personen, Sachen oder Haustiere zu Schaden, kann hieraus für den Hersteller der Maschine keine Verantwortung abgeleitet werden.

Der Betreiber überwacht im Rahmen seiner Verantwortung, gemäß der Betriebssicherheitsverordnung (BetrSichV) den bestimmungsgemäßen Gebrauch der Maschine.

Gefahren an der Maschine

Die JUMBO ist unter Einhaltung und Beachtung der grundsätzlichen Sicherheits- und Gesundheitsanforderungen konzipiert und gebaut. Die kleine und kompakte Ausführung der Maschine kann dazu verführen, sie zu anderen als den vorgesehenen Zwecken zu verwenden. Daraus können Gefahren entstehen, die vorher nicht absehbar sind. Wenn die Maschine vom Boden abgehoben verwendet wird, besteht Verletzungsgefahr. Sachen können beschädigt oder zerstört werden.

VORSICHT, VERLETZUNGSGEFAHR BEI ANLAUFENDER MASCHINE

Beim Einschalten der Maschine entsteht eine Beschleunigung (spürbarer Ruck), der die Maschine bei unsachgemäßer Bedienung außer Kontrolle bringen kann.

WARNUNG, GEFAHR DURCH ELEKTRISCHEN STROMSTOß

Es dürfen keine beschädigten Leitungen und Stecker verwendet werden. Die Maschine darf nur in technisch einwandfreiem Zustand und mit funktionierenden Sicherheitseinrichtungen benutzt werden.

WARNUNG! LEBENSGEFAHR!

Beim Überfahren und Beschädigen der elektrischen Leitung besteht Lebensgefahr durch Stromstoß!

An der Maschine sind die schnell drehenden Teile (z. B. Schleifscheibe, Keilriemen) mit Schutzvorkehrungen gegen unbeabsichtigtes Berühren bzw. Eingreifen gesichert.

An manchen Baustellen, vor allem in Gebäuden deren Stromversorgungsnetz und die Absicherung unbekannt sind, ist zum sicheren Betreiben der Maschine ein handelsüblicher FI - Schutzstecker zu verwenden.

Schleifstaub-Entsorgung

Der Staubsack muss spätestens bei 1/4 Füllstand entleert werden. Zu voll gefüllte Staubsäcke bewirken Rückstau in der Maschine. Die Absaugfunktion wird dadurch eingeschränkt. Staub tritt aus der Maschine aus.

Hinweis!

Staubsack nicht waschen, da dadurch die Filterwirkung des Staubsacks herabgesetzt wird. Einen beschädigten Staubsack sofort ersetzen, niemals flicken. Nur Original-Staubsäcke verwenden!

Wartung

Schmieren Sie die Maschine regelmäßig ab. Ölen sie die beweglichen Teile und fetten Sie Schmierpunkte, abhängig von Ihrer Beanspruchung der Maschine. Säubern Sie die Maschine nach der Arbeit!



 Henrik **WINTER**
Druckereistr. 8,
Holzbearbeitungsmaschinen neu und geb

Über 300 Gebrauchsmaschinen am Lager!

V.Arbeitsvorbereitung

1. Achten Sie auf Leichtgängigkeit der beweglichen Teile!
2. Prüfen Sie den festen Sitz der beweglichen Teile!



3. Prüfen Sie die Keilriemenspannung! Durch ungenügende Keilriemenspannung läßt die Drehzahl nach und Ihr Arbeitsergebnis kann sich verschlechtern.

An der Maschine sind 2 Standard Keilriemen verbaut.

1 x Antrieb der Schleifwalze

1 x Antrieb der Absaugung

Die Nachspannung erfolgt über 4 Motor-Befestigungsschrauben.

Lösen Sie als Erstes die Abdeckung der Maschine.

Zum Wechseln bzw. Nachspannen der Keilriemen lösen Sie bitte die 4 Muttern auf dem Motor und stellen mit den diesen die richtige Spannung ein. Die Keilriemen lassen sich bei richtiger Spannung etwa 1-2 cm zusammendrücken.

Achtung:

Beim Wechseln der Keilriemen ohne Entspannung am Motor wird der neue Riemen beschädigt.

4. Die Maschine wird mit einem Moosgummi auf der Schleifwalze geliefert. Dieser sollte richtig eingeschliffen werden, um einen guten Lauf der Schleifwalze zu gewährleisten. Wir empfehlen die Maschine mit einem Schleifband Korn 80 einzufahren.

Benutzen Sie niemals ein Schleifband Korn 24 / 36 / 40 / 60 für die allererste Benutzung, Sie zerstören damit den unberührten Moosgummi. Wir übernehmen keine Garantie für derlei unsachgemäßen Umgang.

5. Beachten Sie die Anweisung zum Schleifbandzuschitt und zur Schleifbandhandhabung!



Henrik WINTER HOLZTECHNIK GmbH

Druckereistr. 8, 04159 Leipzig-Stahmeln

Holzbearbeitungsmaschinen neu und gebraucht. Werkzeuge, Lüftungs- und Heizungsanlagen

Über 300 Gebrauchtmaschinen am Lager!

VI. Verbrauchsmaterial

Das Schleifband kann preiswert von der Rolle einfach zugeschnitten werden. Es wird in die vorgesehenen Schlitze auf der Schleifwalze weit genug eingesteckt und mittels beigelegten Werkzeug gespannt. Dabei müssen die Ecken etwas ausgeschnitten werden.

***** Wir empfehlen für diese Maschine Gewebebänder *****

Gewebebänder haben eine wesentlich höhere Haltbarkeit, und lassen sich besser in die Schleifwalze einspannen. Außerdem wird die Walze besser vor Beschädigungen wie z.B.: vor herausstehenden Nägeln geschützt. Wenn Sie dennoch das günstigere Papierband nutzen wollen, müssen die Enden des zugeschnittenen Schleifbandes über eine scharfe Kante gezogen werden, um eine optimale Spannung zu erreichen.

***** Keilriemen *****

Keilriemen

Lüfter: 725 x 9,5 mm LA = 710 LW

Antrieb: 825 x 9,5 mm LA = 812 LW



Henrik **WINTER** HOLZTECHNIK GmbH

Druckereistr. 8, 04159 Leipzig-Stahmeln

Holzbearbeitungsmaschinen neu und gebraucht. Werkzeuge, Lüftungs- und Heizungsanlagen

Über 300 Gebrauchtmaschinen am Lager!

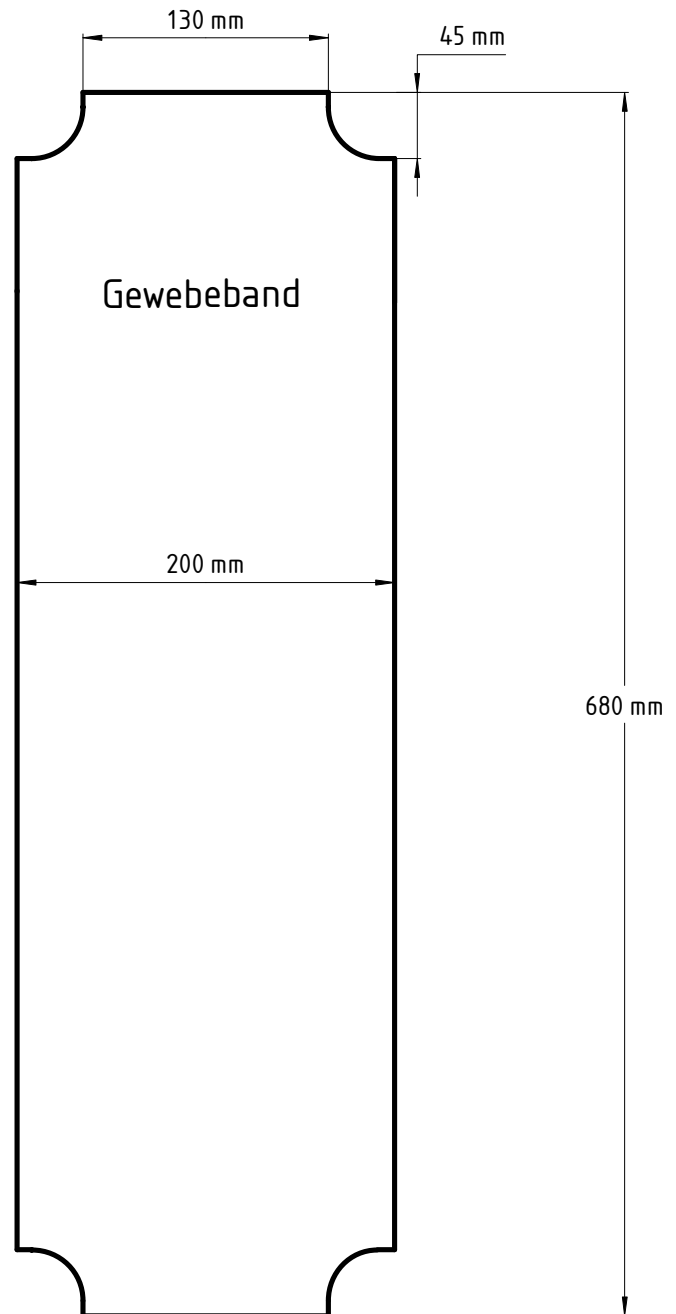
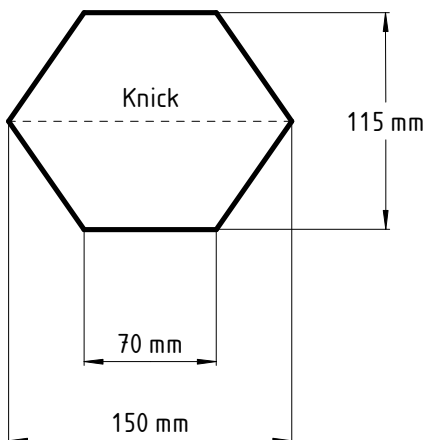
Parkettschleifmaschine Jumbo

Schleifband - Zuschnitt - Plan

für Gewebebänder

Maßstab 1:4

Beilage für dünne Schleifbänder



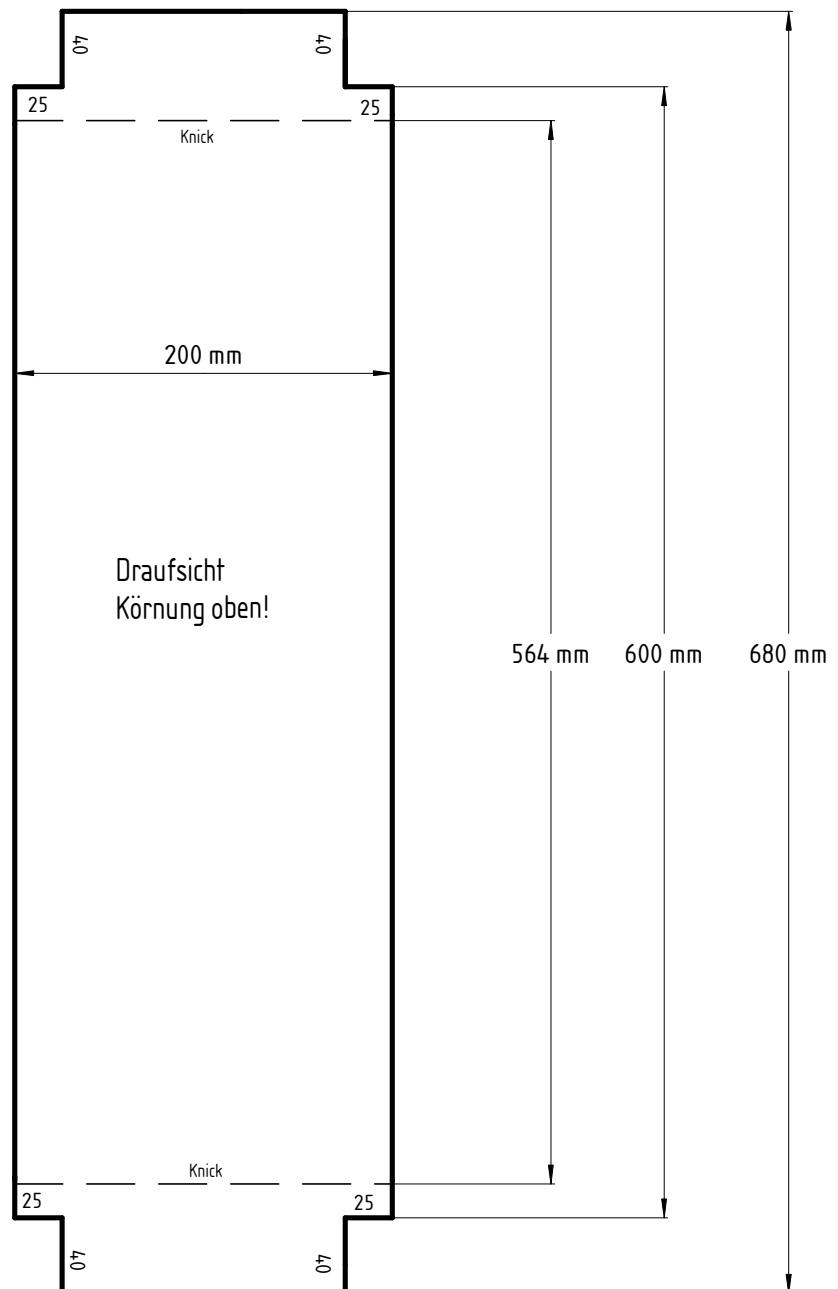
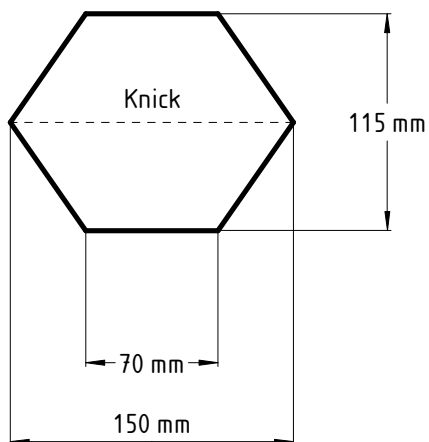
Druck und Satzfehler vorbehalten!
Maße können je nach Körnung abweichen!

Parkettschleifmaschine Jumbo

Schleifband - Zuschnitt - Plan

Maßstab 1:4

Beilage für dünne Schleifbänder



Druck und Satzfehler vorbehalten!
Maße können je nach Körnung abweichen!